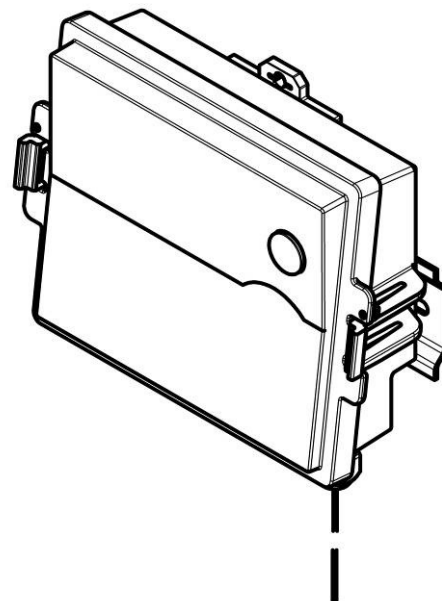


Устройство сбора и передачи данных **МОСТ**

С 667.000 ПС
Руководство по эксплуатации
Паспорт



Настоящий документ распространяется на устройство сбора и передачи данных МОСТ С607.000 (далее – УСПД МОСТ) и предназначен для ознакомления с устройством, его функциональными возможностями и устанавливает правила эксплуатации, соблюдение которых обеспечивает технические характеристики, гарантируемые предприятием-изготовителем.

Изготовитель: ЗАО «ИВК-САЯНЫ»
111116, г. Москва, Энергетический проезд, 6.
тел/факс: +7 (495) 362-72-99
http: //www.sayany.ru
email: root@sayany.ru; sales@sayany.ru

Сервисный центр:
249096, Калужская обл., г. Малоярославец,
ул. Гагарина, 24-А.
тел: +7 (48431) 5-27-27
email: service@sayany.ru

1 НАЗНАЧЕНИЕ ИЗДЕЛИЯ

- 1.1 УСПД МОСТ предназначен для ретрансляции пакетов данных, полученных от сервера сбора данных (далее – сервера) через сеть пакетной радиосвязи общего пользования GPRS (далее - GPRS) либо с использованием прямого модемного соединения (CSD) в сеть стандарта HD либо в порты стандарта RS232, RS485, а также – в обратном направлении.
- 1.2 УСПД МОСТ использоваться в качестве связующего элемента системы измерительной ДОМОВОЙ-РДС либо – в других системах с аналогичными функциями.

2 УСТРОЙСТВО И ПРИНЦИП РАБОТЫ

- 2.1 УСПД МОСТ представляет из себя микропроцессорный контроллер (APC), оснащенный GPRS модемом.
- 2.2 УСПД МОСТ имеет радиointерфейс, работающий на частоте 433 МГц и поддерживающий протокол стандарта HD.
- 2.3 УСПД МОСТ имеет порты RS-232 и RS-485.
- 2.4 УСПД МОСТ производит:
 - в случае использования GPRS - отправку идентифицирующих посылок на сервер сбора данных с указанной периодичностью;
 - трансляцию команд, полученных от сервера через GPRS или CSD, связующим и измерительным компонентам системы через радиointерфейс или порты RS-232 и RS-485;
 - прием пакетов данных от связующих и измерительных компонентов системы через радиointерфейс или порты RS-232 и RS-485 и передачу их серверу через GPRS или CSD соединение.

3 ТЕХНИЧЕСКИЕ ХАРАКТЕРИСТИКИ

- 3.1 Технические характеристики УСПД МОСТ приведены в табл. 3.1

табл. 3.1

Наименование характеристики	Значение
Диапазоны GSM	850/ 900/ 1800/ 1900 МГц
Класс передачи данных GPRS	multi-slot class 10/8
Класс мощности в диапазонах 850/ 900 МГц	4 (2 Вт)
Класс мощности в диапазонах 1800/1900MHz	1 (1 Вт)
Несущая частота радиointерфейса	433 МГц
Максимальная мощность радиосигнала	10 мВт
Максимальная дальность связи по радиointерфейсу на открытой местности	30 м
Степень защиты от проникновения пыли и воды по ГОСТ 14254	IP68
Диапазон рабочих температур окружающего воздуха	+5...+50 °С
Питание	от внешнего источника питания напряжением 9...12В.
Максимальный потребляемый ток, не более	1.5 А

4 КОМПЛЕКТНОСТЬ

4.1 Комплектность УСПД МОСТ приведена в табл. 4.1

табл. 4.1

Обозначение	Наименование	Кол.	Примечания
С 667.000	УСПД МОСТ	1	
	Дин – рейка	1	
	Блок питания 12 В, 1.5 А	1	
С 667.000 ПС	Паспорт	1	--

5 ПОДГОТОВКА К РАБОТЕ

5.1 Основные элементы УСПД-МОСТ изображены на рис. 5.2., клеммы УСПД-МОСТ – на рис. 5.1, соответствие контактов разъема сигналам - в табл. 5.1.

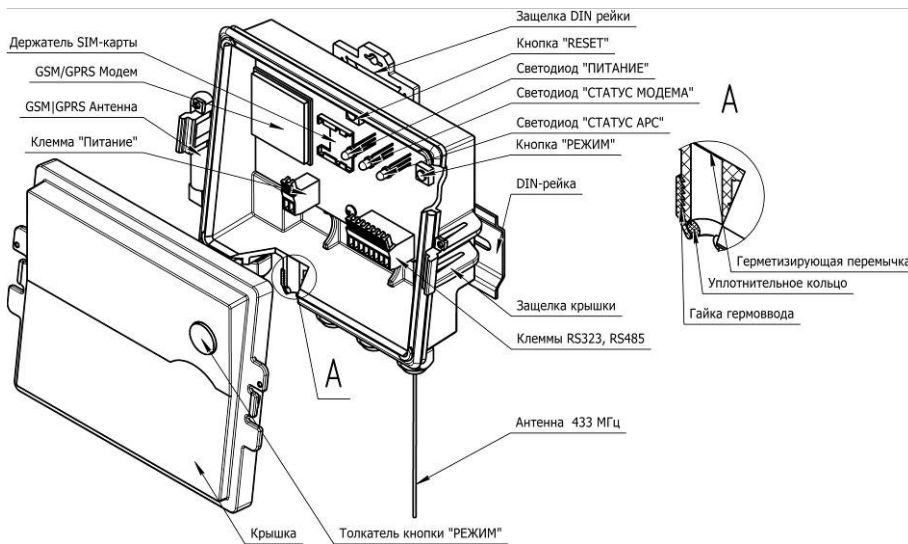


рис. 5.2

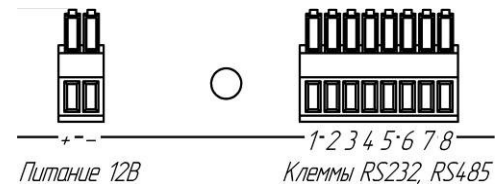


рис. 5.1

табл. 5.1

Номер контакта УСПД МОСТ	Сигнал	Порт	Номер контакта разъема ДВ9М
1	DTR	RS232	4
2	DCD		1
3	TXD		3
4	RXD		2
5	общий	RS485	5
6	A		-
7	B		-
8	+12В		-

- 5.2 Для использования адаптера УСПД МОСТ необходимо приобрести SIM-карту сотового оператора (МТС, Beeline или Megafon). При этом необходимо выбрать тариф с включенной услугой GPRS. В том случае, если планируется производить чтение через УСП МОСТ с использованием CSD соединения – должна быть включена услуга «Передача факсов» или «Мобильный офис».
- 5.3 В целях снижения стоимости связи, не рекомендуется применять безлимитные тарифные планы оплаты услуги GPRS. Выгоднее применять тарифные планы с оплатой за трафик, желательно чтобы в ночное время стоимость услуги была меньше.
- 5.4 Перед использованием SIM-карту необходимо установить в сотовый телефон и отключить функцию «Запрашивать ПИН при включении телефона».
- 5.5 Подключение УСПД МОСТ производится в следующей последовательности:
- Снять крышку.
 - Установить SIM-карту в держатель.
 - Удалить герметизирующие перемычки гермоввода, проложить через гермоввод кабель питания.
 - Подключить кабель питания к клеммам «Питание» с обязательным соблюдением полярности. «+» источника питания необходимо соединить с левой клеммой (+12V), «-» - с правой клеммой (⊥).
 - При необходимости – удалить герметизирующую перемычку второго гермоввода, проложить кабель и подключить провода к клеммам порта RS232 или RS485.
 - Включить питание, убедиться, что светодиод «ПИТАНИЕ» горит желтым цветом.
 - Надеть крышку.
- 5.6 При установке УСПД МОСТ в подвале жилого дома либо в другом месте, где стены могут экранировать GSM/GPRS радиосвязь рекомендуется использовать выносную GSM антенну. Изготовитель предлагает использовать направленную антенну «Шайба-1», которая имеет кабель, длиной 6м и может быть вынесена за пределы помещения и направлена на ближайшую вышку сотовой связи.
- 5.7 При работе через радиointерфейс с частотой 433 МГц может возникнуть ситуация, когда между УСПД МОСТ и измерительным компонентом системы будет расстояние более 30 м, либо окажется стена, экранирующая радиосигнал 433 МГц. В этом случае между УСПД МОСТ и измерительным компонентом(-тами) устанавливают ретрансляторы РКД.

5.8 Структурная схема построения системы сбора данных с использованием УСПД МОСТ изображена на рис. 5.3.

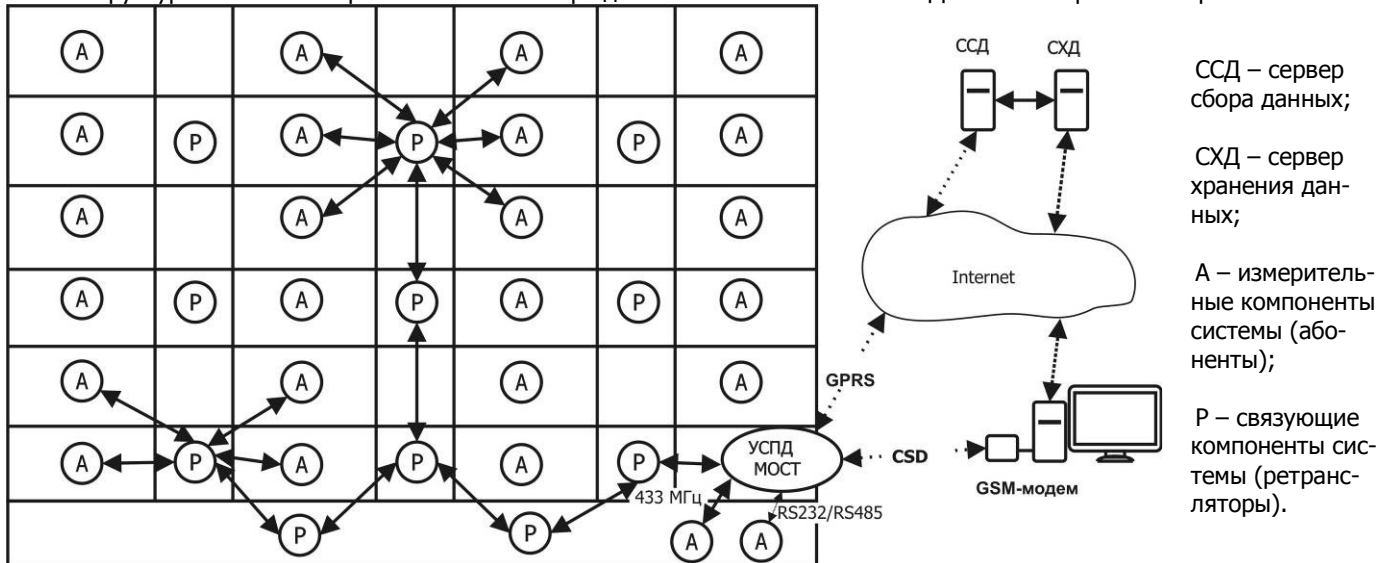


рис. 5.3

5.9 Настройка УСПД МОСТ.

Настройка УСПД МОСТ заключается в передаче ему параметров GPRS связи:

- IP адреса и порта сервера сбора данных;
- Имени пользователя и пароля для соединения с оператором сотовой связи;
- Точки доступа оператора сотовой связи;
- Периодичности идентифицирующих посылок.

Передача параметров осуществляется посылкой SMS сообщения на телефонный номер SIM-карты.

Формат SMS сообщения должен соответствовать приведенному ниже:

Параметр	Пояснения	Значения по умолчанию
SERVER:xxx.xxx.xxx.xxx:xxxxx	IP адрес принимающего сервера	87.236.30.148:1002
USER:zzzzzz	Имя пользователя	mts
PSW:ppppp	Пароль доступа к точке доступа	mts
APN:aaaaaa.aaa.ru	Точка доступа	internet.mts.ru
INTERVAL:ttttt	Периодичность идентифицирующих посылок, сек	120

Наименование параметра обязательно должно быть введено большими латинскими буквами. Наименование и значение параметра должны быть введены без пробелов. Возможно передавать несколько значений разных параметров в одном SMS сообщении. При этом они должны быть разделены пробелами.

Например: SERVER:87.236.30.148:1002 USER:mts PSW:mts APN:internet.mts.ru

Параметры основных операторов приведены в табл. 5.2

табл. 5.2

Оператор	Имя пользователя (USER)	Пароль (PSW)	Точка доступа (APN)
МТС	mts	mts	internet.mts.ru
Билайн	beeline	beeline	internet.beeline.ru
Мегафон	megafon	megafon	internet.megafon.ru

При выпуске из производства у УСПД МОСТ устанавливаются значения параметров по умолчанию. Установленные параметры позволяют организовать чтение данных с приборов посредством сервера сбора данных ivk-dataserver. При этом необходимо приобретать SIM – карту оператора сотовой связи МТС.

В том случае, если необходимо сменить только оператора сотовой связи – достаточно изменить только имя пользователя, пароль и точку доступа. Для использования CSD-соединения никаких настроек не требуется. В том случае, если связь через канал GPRS использоваться не будет – необходимо отправить SMS с параметром «SERVER:». В противном случае – УСПД МОСТ будет отправлять на сервер идентифицирующие посылки, что приведет к лишнему расходованию денежных средств.

6 РАБОТА ИЗДЕЛИЯ

6.1 Лицевая панель УСПД МОСТ изображена на рис. 6.1

6.2 На лицевую панель УСПД МОСТ выведены 3 светодиода.

- Светодиод «ПИТАНИЕ»;
- Светодиод «СТАТУС МОДЕМА»;
- Светодиод «СТАТУС APC»;

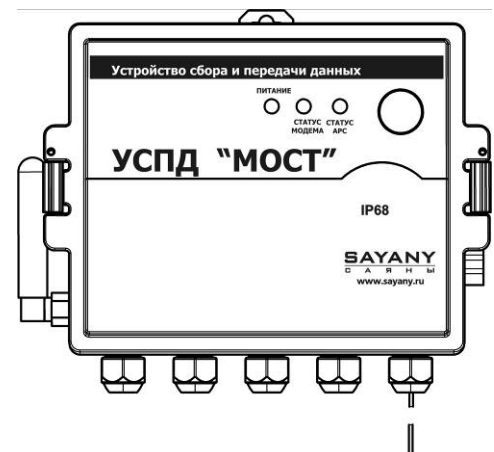


рис. 6.1

6.3 Описание индикации светодиодов приведено в табл. 6.1.

табл. 6.1

Светодиод	Индикация	Примечания
«ПИТАНИЕ»	Красный – питание модема Зеленый – питание контроллера	При нормальной работе светодиод «ПИТАНИЕ» должен светиться желтым цветом (красный + зеленый). В том случае, если не установлена SIM-карта либо произошла ошибка чтения с SIM-карты – светодиод будет светиться только зеленым цветом. В том случае, если светодиод не горит вообще – необходимо признать прибор неисправным и отправить изготовителю на ремонт.
«СТАТУС МОДЕМА»	Зеленый – статус модема Красный – любое действие, совершаемое модемом	При нормальной работе изделия светодиод должен мигать зеленым цветом. При этом мигание с периодичностью 1 секунда свидетельствует о том, что модем пытается установить связь с точкой доступа, а с периодичностью 3 сек – о том, что связь с точкой доступа установлена. При передаче данных в сеть GPRS к зеленым вспышкам могут добавляться короткие красные вспышки. Свечение светодиода красным цветом длительное время свидетельствует о том, что модем пытается установить соединение с GPRS. После установления связи с GPRS свечение должно погаснуть.
«СТАТУС APC»	Зеленый – ожидания с GPRS Желтый – соединение с GPRS установлено Красный короткие вспышки – выполнение команд в сети HD Красный длительное свечение – неустранимая ошибка включения модема.	При нормальной работе светодиод должен гореть желтым цветом. Короткие вспышки красного цвета свидетельствуют о трансляции команд в сеть HD. Зеленое свечение означает, что модемом не установлено соединение с GPRS. Красное длительное свечение – о неустранимой ошибке включения модема.

- 6.4 Факт установления связи с сервером можно проверить, нажав кнопку «РЕЖИМ». После нажатия кнопки «РЕЖИМ» УСПД МОСТ отправит запрос на сервер после чего, при получении ответа от сервера последуют 3 вспышки зеленого цвета светодиода «СТАТУС APC». В случае не получения ответа – вспышки будут желтого цвета.
- 6.5 Для автоматического чтения данных с измерительных компонентов системы через УСПД МОСТ необходимо воспользоваться программой IVKDevicesSuite, которую можно скачать с сайта ivk-dataserver.ru либо запросить по электронной почте у Изготовителя. Сервер автоматически начнет чтение данных через УСПД МОСТ сразу после его регистрации в программе IVKDevicesSuite.
- 6.6 Для чтения данных с измерительных компонентов системы через CSD-соединение используется программа SystemDmRDS с версией не ниже 5.0.0.
- 6.7 В случае, если пользователь будет создавать собственное программное обеспечение, работающее с УСПД МОСТ – протокол обмена необходимо запросить по электронной почте.

7 ГАРАНТИЙНЫЕ ОБЯЗАТЕЛЬСТВА

- 7.1 Предприятие - изготовитель гарантирует в течение 12 месяцев с даты продажи, но не более 24 месяцев с даты изготовления безвозмездную замену или ремонт вышедшего из строя УСПД МОСТ.

Дата продажи « ____ » _____ 20 ____ г.

8 СВИДЕТЕЛЬСТВО О ПРИЕМКЕ

УСПД МОСТ, заводской номер _____ изготовлен и принят в соответствии с действующей технической документацией и признан годным к эксплуатации.

Штамп ОТК

« ____ » _____ 201 ____ г.

Ответственный за приемку

личная подпись

расшифровка подписи